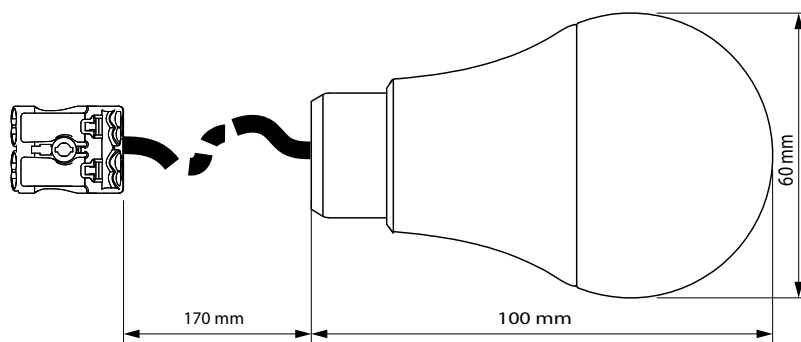




Montage ohne Werkzeug

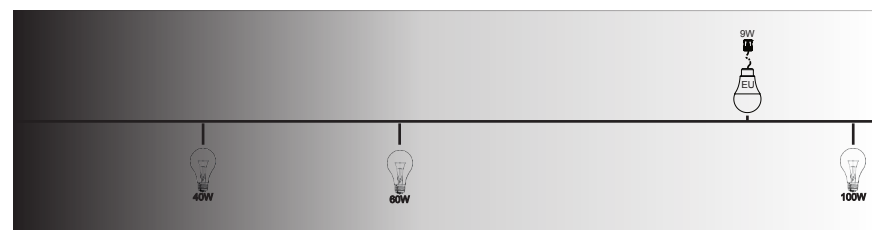
Für Baustellen, Erstbezug, Abstellräume und vieles mehr



Spannung	230V	Dimmbar	NEIN
Energieeffizienzklasse	A+	Startzeit	>0,3 sec
Abstrahlwinkel $\Phi/2$	170°	Farbtoleranz	SDCM 6
Farbwiedergabeindex (CRI)	>80	Lichtstromerhalt	0,7
Anzahl der Schaltzyklen	50.000	Durchschnittliche Lebensdauer (bei 3 Std/Tag)	15 Jahre

	ApaLED-27	ApaLED-40
Leistung	9W	9W
Farbtemperatur	2700K	4000K
Lichtstrom	900 lm	1.000lm
Vergleichbare Leistung einer Glühlampe	60W	65W
EAN	9120054360200	9120054360170

Lux Vergleich in 2,3m Lichtpunkthöhe



Gewerberechtlich geschützt